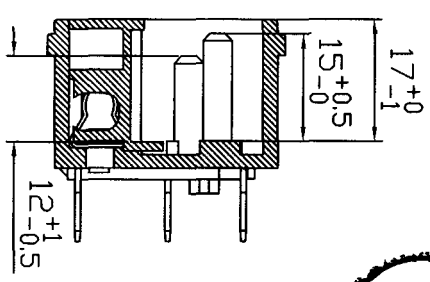
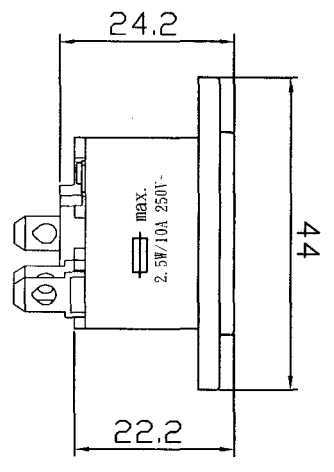
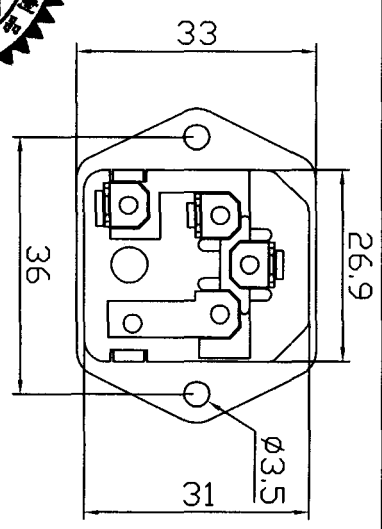
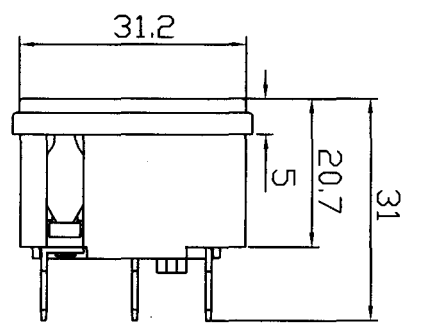
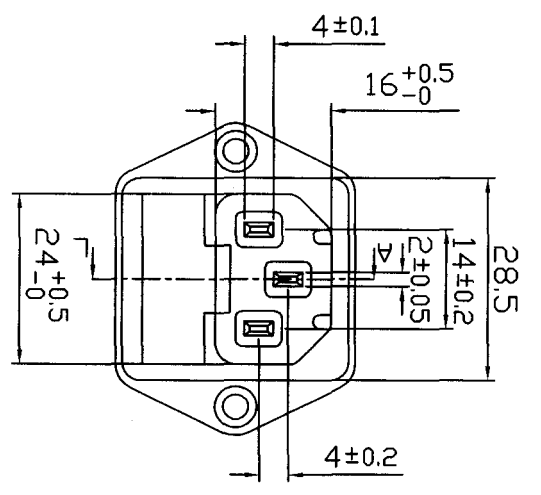
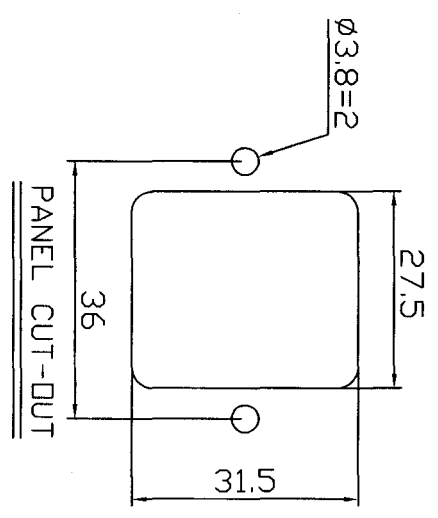
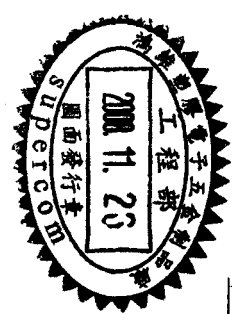


物質名稱	標準	測試方法
Pb(鉛)	<50PPM	IEC62321, IEC111, IECMethod, section1, 120r13
Cd(鎘)	<5PPM	IEC62321, IEC111, IECMethod, section1, 120r13
Hg(汞)	Not Detection	IEC62321, IEC111, IECMethod, section10
Cr <sup>6+</sup> (六價鉻)	Not Detection	IEC62321, IEC111
PBDS類	Not Detection	IEC62321, IEC111, IECMethod, section7
PBDES類	Not Detection	IEC62321, IEC111, IECMethod, section7



SECTION. AL



TOLERANCE UNLESS OTHERWISE MARKED  
 DIMENSION : 0 — 10 ±0.1  
 比例 : 1:1 10 — 30 ±0.3  
 UNIT : mm 30 — 100 ±0.5

1. SOLDERING: PIN BRASS STRIP 0.8X3T MATTE-TIN PLATING  
 2. CONTACT: PIN BRASS STRIP 2X4 NICKEL/0.5X2T TIN PLATING  
 3. BODY INSULATOR: PBT UL94V-0

10A/15A 250V~

版別	日期	變更原因	繪圖	PL UL	CCC
B5				CSA	
B4				VDE	
B3				SEMKO	
B2				NEMKO	
B1				DEMKO	
				FIMKO	
繪圖	何華姣	設計	日期	2008/11/24	審核
					2008.11.26 鄭俊平

**SUPERCOM**

鴻經精密工業股份有限公司

型號 SC-9F-21

版別 B 版